

Technický list

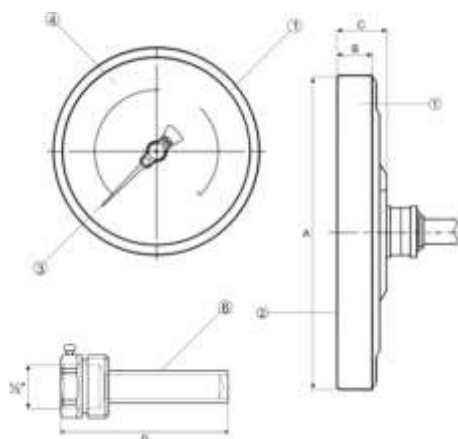
Výrobek: Teploměr bimetalový 0 - 120 °C, zadní vývod 1/2"

Kód: PR3050, PR3051, PR3052, PR3053, PR3054, PR3055, PR3058, PR3059, PR60, PR3061

Distributor: MSO Trade a.s., Hodonín, CZ

Popis: Teploměr bimetalový se používá pro měření teploty v rozmezí 0 - 120 °C v rozvodech topení, vody a stlačeného vzduchu. Tyto teploměry najdou své uplatnění například v topných a chladících systémech, kde je potřeba hodnotu teploty zobrazovat pro obsluhu nebo jako kontrolní prvek.

Rozměrový náčrtok:



Obrázek:



Tabulka rozměrů:

	A	B	C	D
TB 63/50	63	10	12	50
TB 63/75	63	10	12	75
TB 63/100	63	10	12	100
TB 80/50	80	9	12	50
TB 80/75	80	9	12	75
TB 80/100	80	9	12	100
TB 100/50	100	11	16	50
TB 100/75	100	11	16	75
TB 100/100	100	11	17	100
TB 100/150	100	11	17	150
TC 63	63	10	16	-